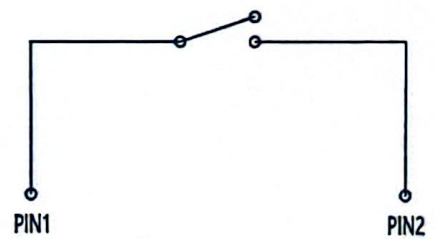
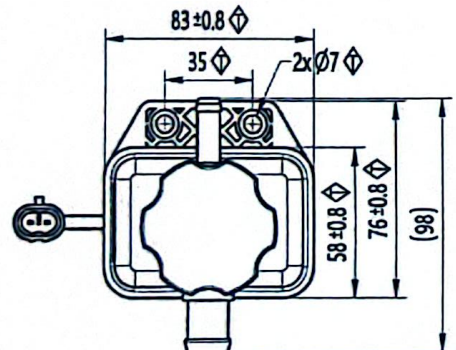
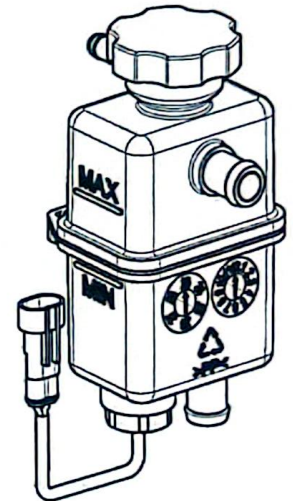
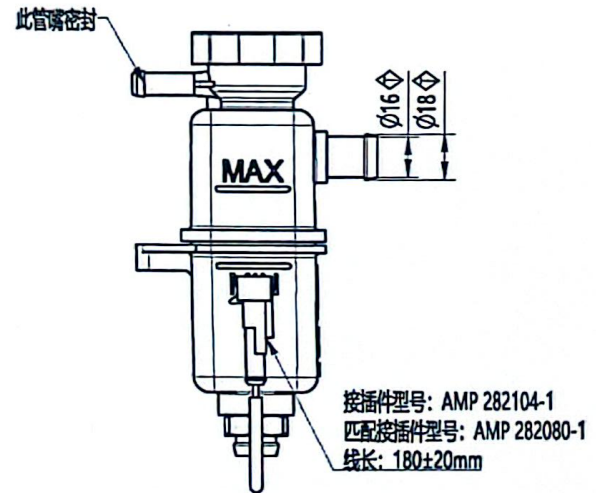
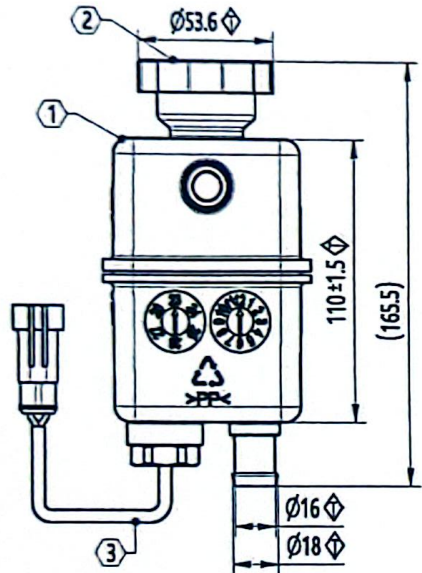


版本	标记	修改内容	工程更改单号/更改说明	位置	签名	日期
A0		初版做成.			Wuhw	2024.08.22



液位传感器内部电路原理图

Control Document
受控文件
VALID IN RED
不是红色不受控
Control No(控制号): 2024-8-22

序号	零件名称	图号	材料	数量	备注
3	液位传感器	LS-S5701-601	主体SUS 304	1	
2	加注口盖		PA66+GF15	1	
1	水箱本体	ET003-2	ASM	1	

SODOWELL
ShenZhen XinDaoWei Technology CO.,LTD

图号	比例	特性	CAD类型
A3	1:2		UG NX
重量(g)	材料	设计/日期	
224	ASM	2024/8/22	
图名	项目/型号	审核/日期	
	ET003-1	2024/8/22	
图号(实物)	图号	版本	日期
图内内容	产品名称	膨胀水箱总成	
		1	OF 1

- 技术要求**
- 水箱内部总容积为0.3L, MAX液位0.22L, MIN液位0.14L, 报警液位0.06L;
 - 生产过程100%检测气密性, 要求: 箱体内存入100KPa压缩空气, 总成浸没在水中, 保压30s (性能试验保压1min), 各连接装配部位无气泡泄漏;
 - 生产过程中100%检测液位传感器开关通断功能;
 - 液位传感器开关有水时断开, 无水时导通报警;
 - 总成产品要求外观清洁, 无油污、划伤、烫伤等缺陷;
 - 模压标识清晰;
 - 包装运输过程, 做好防尘处理, 保证产品清洁。

> 400	±2
> 120≤400	±1
> 30≤120	±0.5
> 6≤30	±0.3
≤6	±0.2
角度	±1°
未注尺寸公差要求	