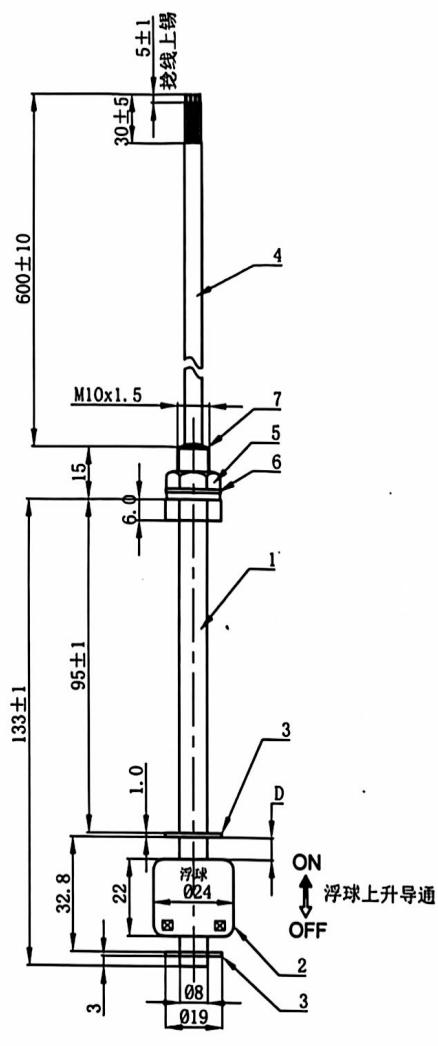


1
2
3
4
5
6
7



Control Document
受控文件
 VALID IN RED
 不是红色不受控
 Control No(控制号): 2024-7-24

动作说明:
 当浮球从底部上升到D位置时, 在D≥1.5mm
 时开关接通, 并持续D=0mm.

Material Specification 材料规格		Switch Characteristic 开关参数		Physical Characteristic 性能参数	
1. Float Body: PP 白色 本体		1. Contact form 接点形式	A	1. Max. Shock: 30G Max. 耐冲击性	
2. Float ball: PP 白色 浮球		2. Max Contact Rating 最大接点容量	10W	2. Max. Vibration: 10~55Hz Amplitude: 1.52mm 2H. 耐振动性	
3. Snap ring: PP白色 卡环		3. Max Switch Voltage 最大开关电压	100V DC	3. Operating temp.: 使用温度	-10~+80°C
4. Wire 连线: UL2464-2C黑色 AWG24 红/黑		4. Min Breakdown Voltage 最小崩溃电压	220V DC	4. Humidity: 湿度	95%RH(80°C)
5. NUT: PP 白色 螺母		5. Max Switch Current 最大开关电流	0.5 A	5. Application: 应用	Water 水
6. O-RING: 硅橡胶红色 密封圈		6. Max Contact Resistance 最大接触电阻	500 mΩ		
7. Epoxy Resin: 环氧树脂白色 充填树脂		7. Min Insulation Resistance 最小绝缘电阻	100MΩ		
Approved by 批准	Rechecked by 复审	Checked by 审核	Drawing by 绘图	Drawing Date 绘图日期	Scale 比例
SODOWELL		Part name 产品名	液位传感器	Drawing Date 绘图日期	2024.07.22
ShenZhen XinDaoWei Technology CO.,LTD		Part No. 型号	LS-13301-101	Spec. No.: S0268	比例 1: 2
		Part No. 型号	LS-13301-101	Edition 版本	A0
		Part No. 型号	LS-13301-101	Page 页码	1/1