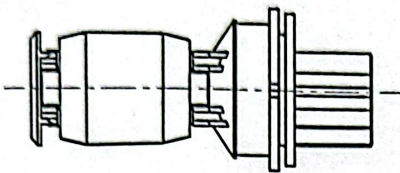


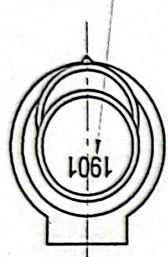
COMPLY WITH RoHS

2. 外形尺寸:

REV.	DESCRIPTION OF REVISIONS	BY	DATE
A0	First Revisions	Wuhw	2018.02.25

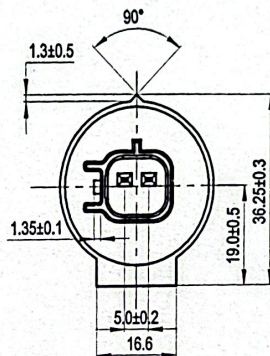
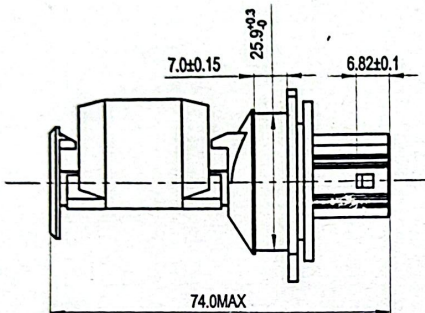


Lot No 激光刻印
字高4.0mm



Lot No 说明:

1901
 制造周, 当年第一周—01
 第二周—02
 制造年公历年后两位数,
 如2019年—19



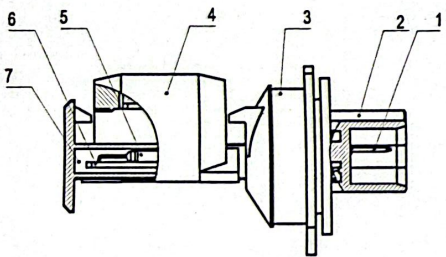
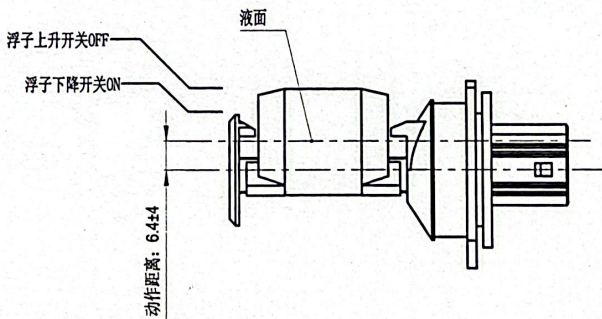
1. 特性

- 1.1 触点类型: A型触点 (常开)
- 1.2 最大触点容量: 10W
- 1.3 最大开关电压: DC250V/AC150V
- 1.4 最大通电流: DC1.0A
- 1.5 最大开关电流: DC0.5A
- 1.6 接点阻抗: 电阻值5.6Ω最大
- 1.7 端子与外壳间绝缘阻抗: 电阻值最小10⁸Ω (DC400V)
- 1.8 端子间绝缘耐压: DC250V 漏电流1mA以下 1分钟.

机械特性:

- 1.9 耐冲击性: 30G以下冲击无误动作
- 1.10 耐振动性: X、Y、Z三个方向各振2小时, 振动频率10²~5000Hz, 振幅1.52mm无出现异常.
- 1.11 使用温度范围: -30℃~85℃
- 1.12 储存温度: -40℃~95℃

3. 动作特性:



Control Document
 受控文件
 VALID IN RED
 不是红色不受控
 Control No.(控制号): 2018-0-20

项次	部品名称	规格	数量	备注
7	填充树脂	环氧树脂黑色.	--	
6	PCB	FR-4双面板T=1.0	1PCS	
5	磁簧管	ORD324.	1PCS	
4	浮子组合	PP发泡+铁氧体.	1PCS	
3	外壳	POM (KEPITAL F20-03) 黑色.	1PCS	
2	插头	POM (KEPITAL F20-03) 黑色.	1PCS	
1	端子	H62 Y2 电镀锡.	2PCS	

普通尺寸允许公差范围			
尺寸范围 (单位mm)	精级 ±	中級 ±	粗级 ±
3以下	0.05	0.1	-
3以上, 10以下	0.05	0.1	0.2
6以上, 30以下	0.1	0.2	0.5
30以上, 120以下	0.15	0.3	0.8
120以上, 315以下	0.2	0.3	1.2
315以上, 1000以下	0.3	0.5	2
1000以上, 2000以下	0.5	0.8	3

SODOWELL

ShenZhen XinDaoWei Technology CO.,LTD

DATE: 2018-2-28	PART NAME: 液位传感器	MODEL: LS-5001-01(K4)
CHECKED: [Signature]	PART NO. LS-5001-01	ANGLE OF VIEW:
DATE: 2018-2-28	DWG. NO.	UNIT: mm
		SCALE: 1:1
		SHEET: 1of1
		DWG. SIZE: A3