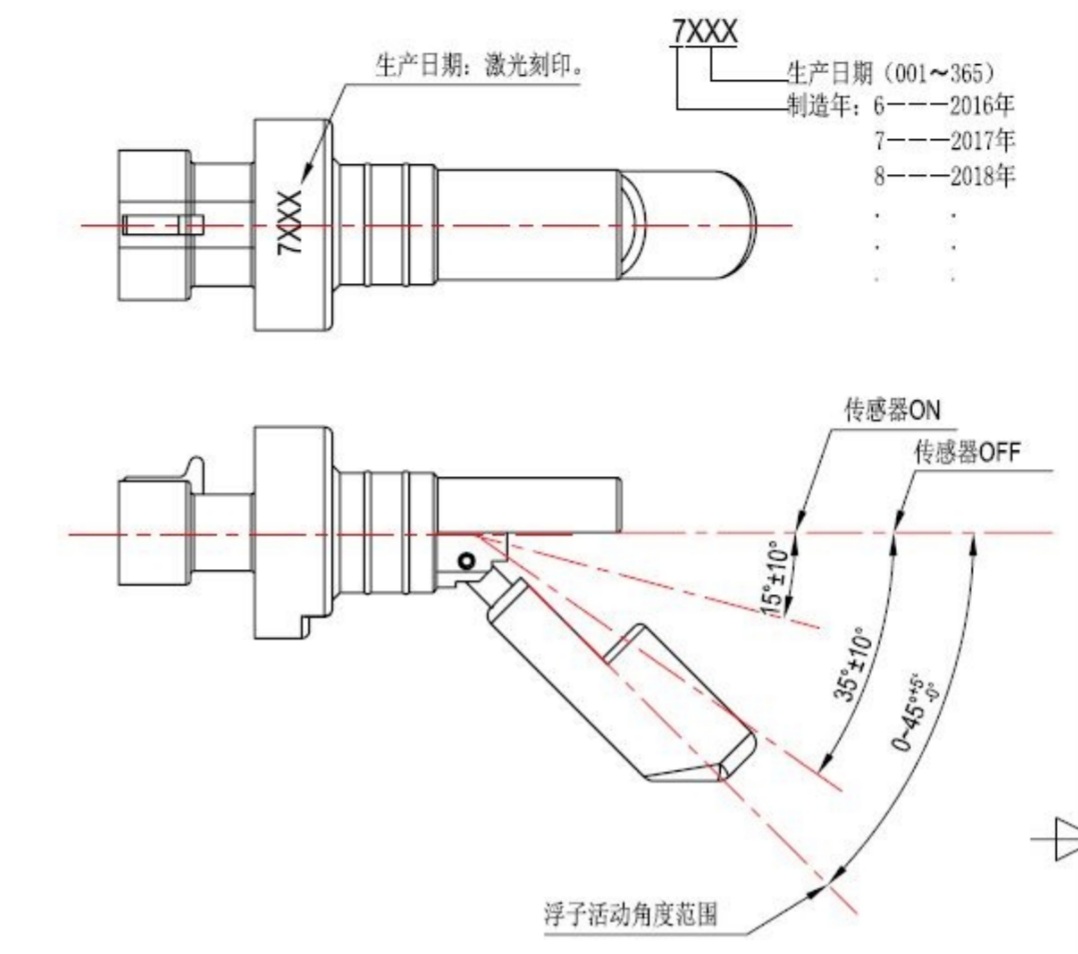
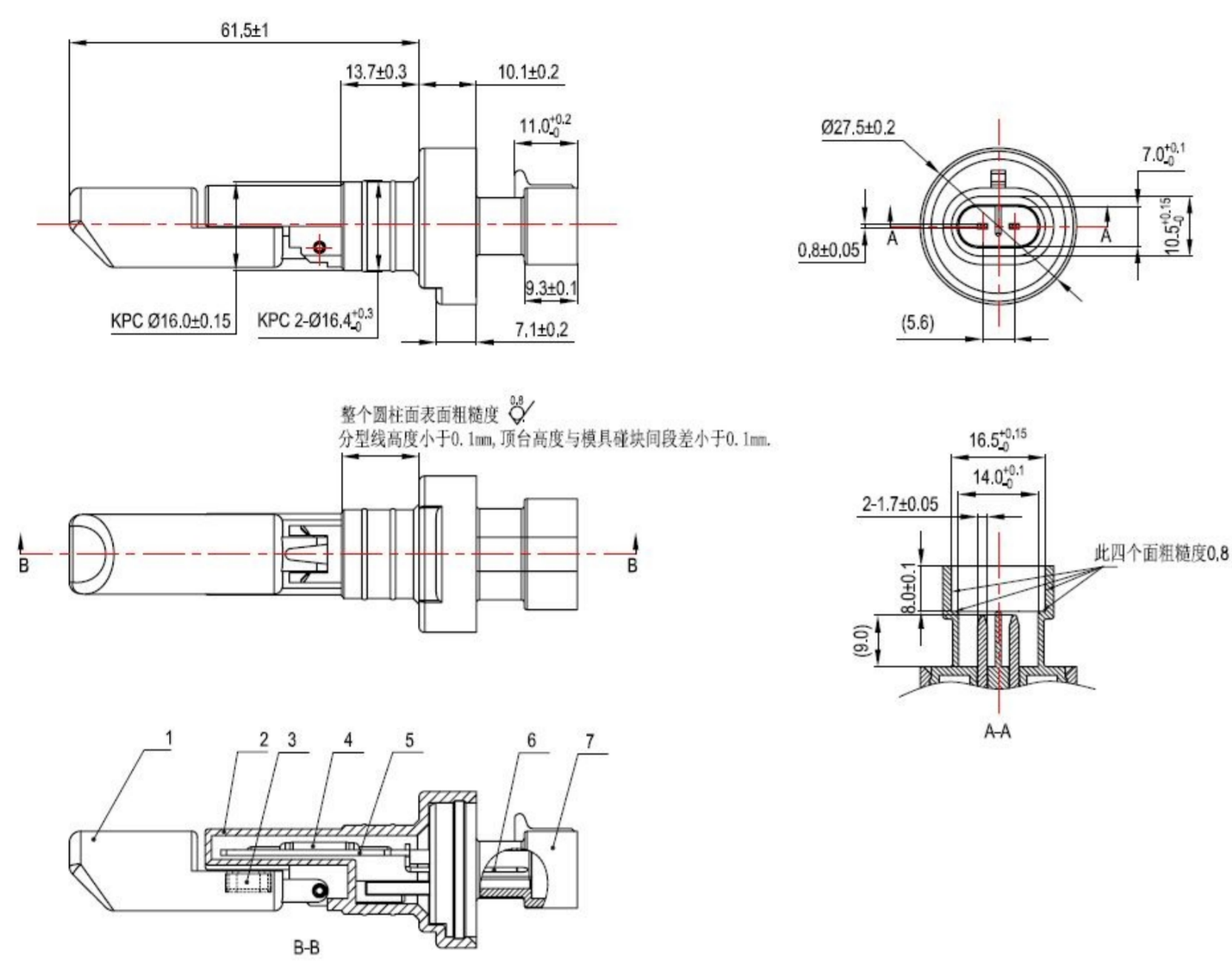


位置	版本	更改内容	修订	批准	日期
	A1	密封圈安装配合尺寸15.6变更为16.0, 16.0变更为16.4	吕志斌		20180419

REV.	DESCRIPTION OF REVISIONS	BY	DATE
A0	First Revisions	Wuhw	2018.01.02
A1	密封圈安装配合尺寸15.6变更为16.0, 16.0变更为16.4.	Wuhw	2018.04.09

COMPLY WITH RoHS



项次	部品名称	规格	数量	备注
7	插头	POM (KEPITAL F20-03) 黑色。	1PCS	
6	端子	H62 Y2 电镀锡, 厚度: Ni 2-4μm, Sn2.5-5μm.	2PCS	
5	PCB	FR-4单面板T=1.0。	1PCS	
4	干簧管	ORD324。	1PCS	
3	磁铁	铁氧体φ8.0x3.0mm。	1PCS	
2	外壳	POM (KEPITAL F20-03) 黑色。	1PCS	
1	浮子	PP(台化 KR009)原色, 发泡剂: MB3064。	1PCS	

**SODOWELL**  
 ShenZhen XinDaoWei Technology CO.,LTD

MODEL: ES6  
 ANGLE OF VIEW:

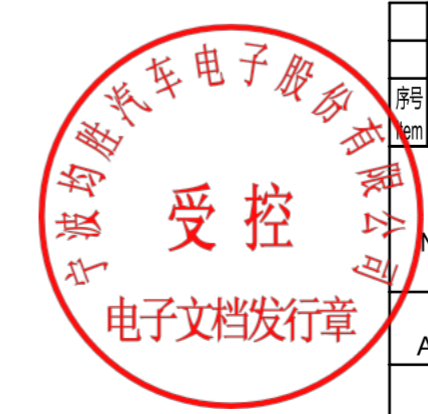
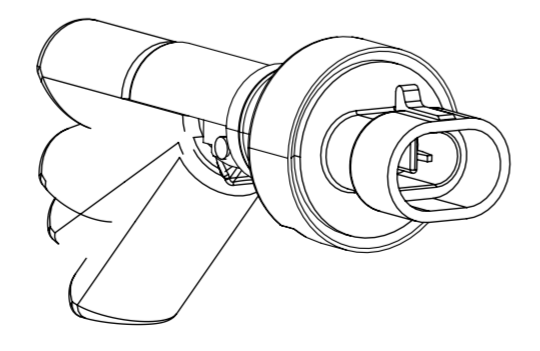
UNIT: mm  
 SCALE: 1:1  
 SHEET: 1 of 1  
 DWG. NO. / DWG. SIZE: A3

DRAWN: 吴恒武	DATE: 2018.01.02	PART NAME: 液位传感器
CHECKED: /	DATE: /	PART NO. LS-6101-01
APPR'D: 吴恒武	DATE: 2018.01.02	DWG. NO.

普通尺寸允许公差范围			
尺寸范围 (单位mm)	精级 ±	中级 ±	粗级 ±
3以下	0.05	0.1	-
3以上, 10以下	0.05	0.1	0.2
6以上, 30以下	0.1	0.2	0.5
30以上, 120以下	0.15	0.3	0.8
120以上, 315以下	0.2	0.3	1.2
315以上, 1000以下	0.3	0.5	2
1000以上, 2000以下	0.5	0.8	3

未注公差  
General Tolerance

注塑 Injection	吹塑 Blowing
600 < a ≤ 1000 ±1.5	
300 < a ≤ 600 ±1.2	200 < a ±2.0
100 < a ≤ 300 ±1.0	150 < a ≤ 200 ±1.6
50 < a ≤ 100 ±0.8	100 < a ≤ 150 ±1.4
20 < a ≤ 50 ±0.5	50 < a ≤ 100 ±1.2
10 < a ≤ 20 ±0.4	20 < a ≤ 50 ±1.0
5 < a ≤ 10 ±0.3	10 < a ≤ 20 ±0.8
a ≤ 5 ±0.2	a ≤ 10 ±0.5
角度 Angle ±1°	角度 Angle ±2°



发行日期: 2018-4-24

零件号 Part number	零件名称 Part Name	数量 QTY	重量 WGT	原材料/零件规格 Material/Grade	皮纹 Grain	颜色 Color	加工工艺 Process
	宁波均胜汽车电子有限公司 Ningbo Joyson Auto Motive Electronic Holding Co.,Ltd			材料名称 Material Name		客户零件号 Custom Part No.	P0059534
				材料标准 Material Spec		项目编号 Project No.	J17032
设计 Design	吕志斌	日期 Date	20171206	软件 Software	NX 9.0	总成零件号 Asm No.	741220
审核 Audit				幅面 Size	A2	零件号 Part No.	230022
会签 Check				阶段标识 State	P02	颜色 Color	
批准 Approval				重量 Weight	13.6	比例 Scale	n
				第 1 张 共 1 张 Page number 1 of 1		零件名称 Part Name	ES6 Level sensor ES6浮子式液位传感器
						版本 Rev	A1