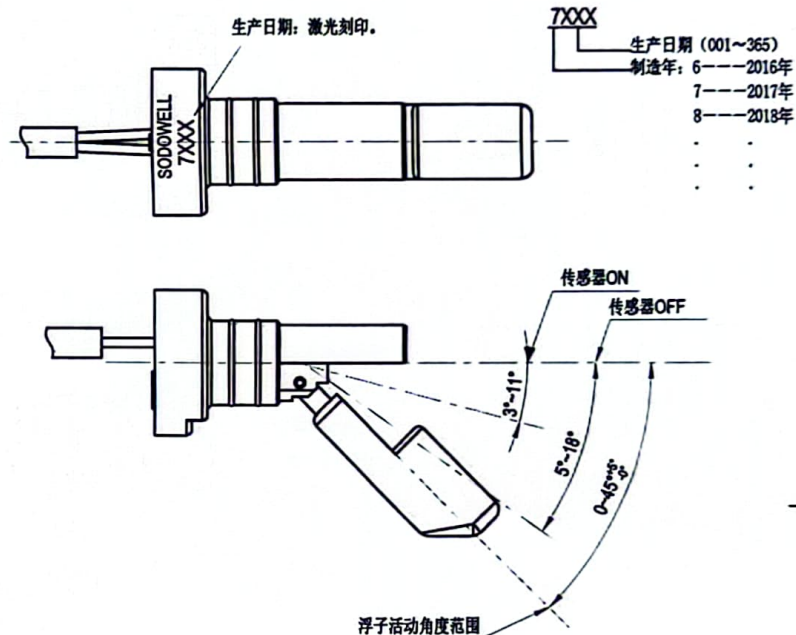
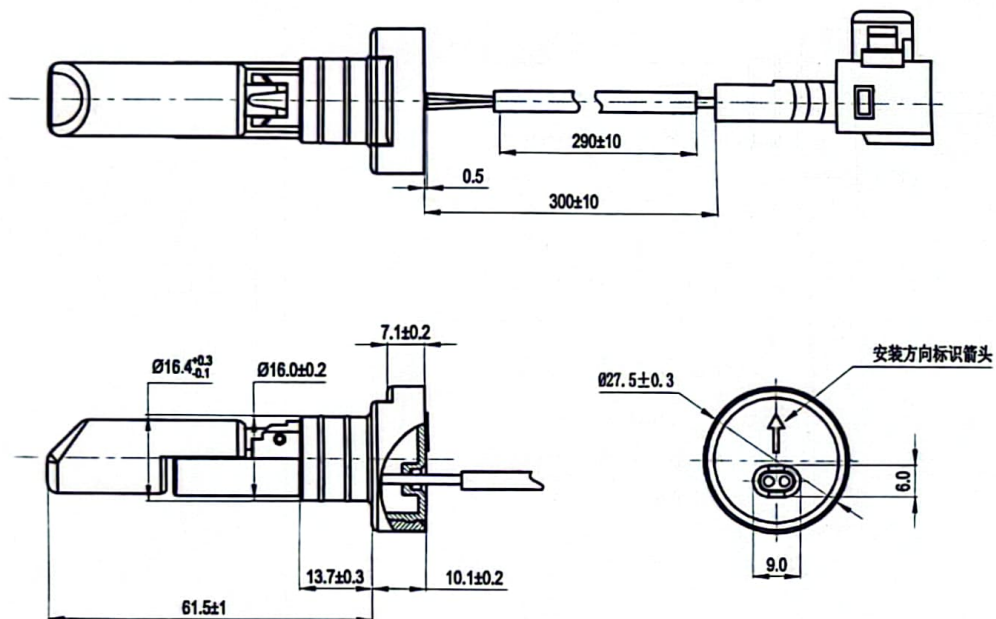


COMPLY WITH RoHS

REV.	DESCRIPTION OF REVISIONS	BY	DATE
A0	First Revisions	Wuhw	2018.09.27
A1	插头护套、端子及密封圈追加制造商名。	Wuhw	2019.04.15
A2	根据客人要求变更ON、OFF角度规格。	Wuhw	2024.03.20
A3	根据客人要求变更ON、OFF角度规格。	Wuhw	2024.05.30



技术要求:

- 电气特性: (1) 最大触点功率: 10W. (2) 最大开关电压: 200V DC. (3) 最大开关电流: 0.5mA. (4) 最大触点阻抗: 350mΩ. (5) 满足工作寿命: 50000次.
- 工作环境温度: -30℃~80℃; 储存温度: -40℃~95℃; 使用液: 水 (1.0)
- 主要材质: POM/PP发泡.
- 液位传感器动作角度规格:
浮子活动角度范围: 0°~45°±5°.
ON规格: 3°~11°.
OFF规格: 5°~18°.
接触电阻: 350mΩ MAX.

Control Document
受控文件
 VALID IN RED
 不是红色不受控
 Control No(控制号): 2024-5-31

普通尺寸允许公差范围				SODOWELL		MODEL:
尺寸范围 (单位mm)	精级 ±	中级 ±	粗级 ±	DATE:	DATE:	LS-7101-601
3以下	0.05	0.1	0.2	30/5/2024		ANGLE OF VIEW
3以上, 10以下	0.05	0.1	0.2	CHECKED:		UNIT: mm
6以上, 30以下	0.1	0.2	0.5	APPR'D:		SCALE: 1:1
30以上, 120以下	0.15	0.3	0.5	DATE:		SHIFT: 1cF1
120以上, 315以下	0.2	0.3	1.2			DWG. SIZE: A3
315以上, 1000以下	0.3	0.5	2			
1000以上, 2000以下	0.5	0.8	3			

ShenZhen XinDaoWei Technology CO.,LTD		PART NAME:	液位传感器
		PART NO.	LS-7101-601
		SPEC. No.:	S0235