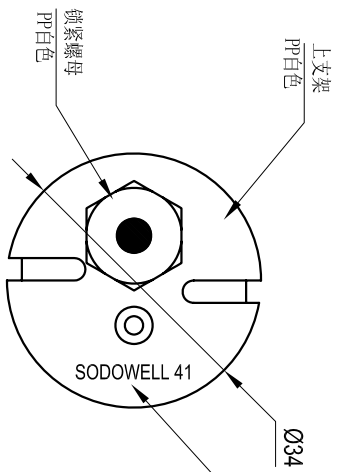
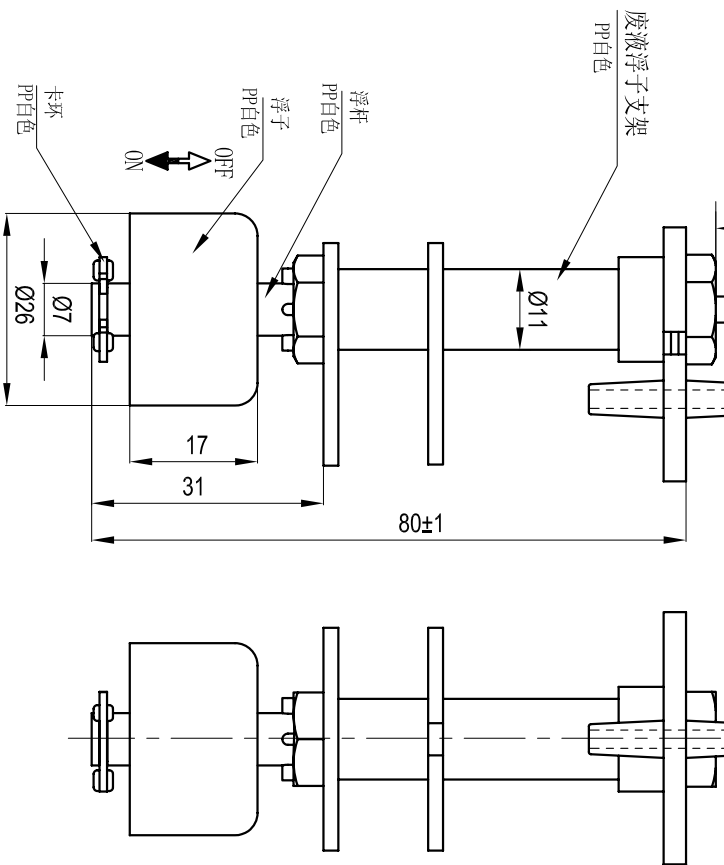
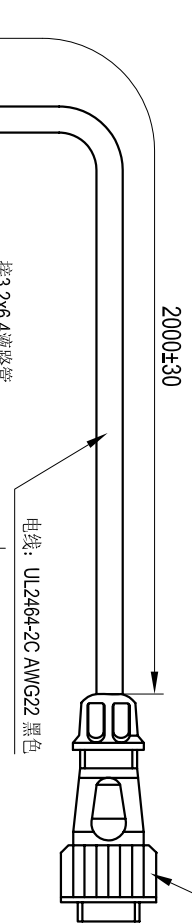


REV.	DESCRIPTION OF REVISIONS	BY	DATE
A0	FIRST RELEASE	吴恒武	2024.01.10



公司LOGO及Lot No.激光刻印
 LOGO: SODOWELL
 Lot No.: 41
 制造月: 1'9月用1'9表示
 10月 ---x表示
 11月 ----y表示
 12月 ----z表示
 制造年: 公历年末末1位



客户代码: 02-29-04-0043-00

开关参数 Switch Characteristic		性能参数 Physical Characteristic	
1 接点形式 Contact form	A	1 耐冲击性 Min Shock:	30G
2 最大接点容量 Max Contact Rating	10 W	2 耐振动性 Min Vibration:	30G(10-50Hz)
3 最大开关电压 Max Switch Voltage	100V	3 使用温度范围 Temp Rating:	-10-+60°C
4 最大开关电流 Max Switch Current	0.5 A	4 热冲击性 Heat Shock:	-20-+70°C
5 最大接触电阻 Max Contact Resistance	800m Ohm		
6 最小绝缘电阻 Min Insulation Resistance	100M Ohm		
7 电气寿命 Electrical Life	1X10 ⁷ (5Vdc,10mA)		

SODOWELL
 Shenzhen XinDaoWei Technology CO.,Ltd

DRAWN: 吴恒武 DATE: 2024.01.10
 CHECKED: / DATE: /
 APPRD: 陈利英 DATE: 2024.01.10

PART NAME: 废液桶浮子开关
 PART NO.: LS-8101-601
 SPEC. NO.: S0224

MODEL: LS-8101-601
 ANGLE OF VIEW:

UNIT: mm
 SCALE: 1:1
 SHEET: 1 OF 1
 DWG. SIZE: A4

