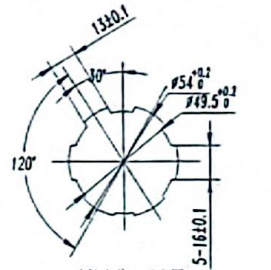
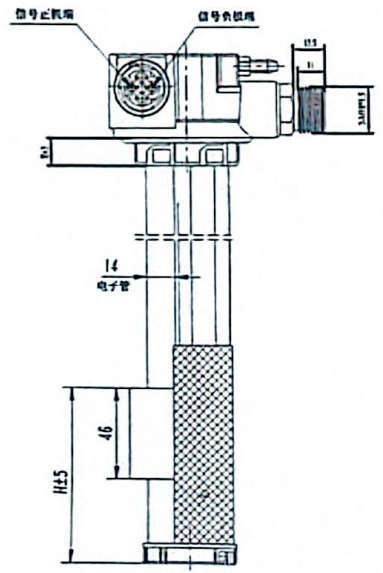
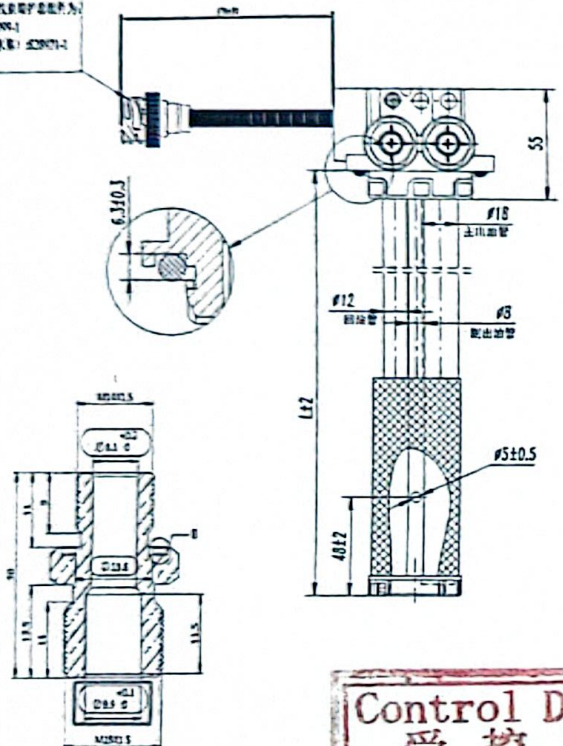
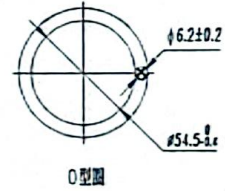


与传感器匹配的电压信号线为:  
电压: 1-10VDC  
电阻: 100Ω  
电子: 52875-1

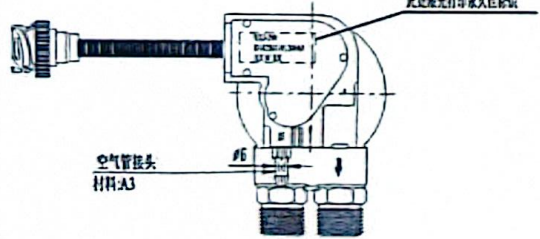
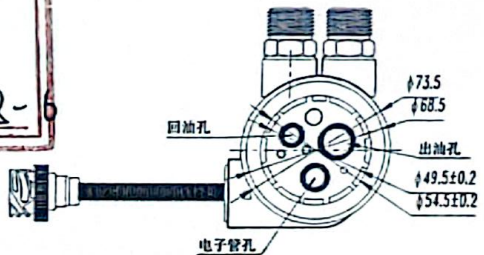


油箱安装口示意图



O型圈

**Control Document**  
**受控文件**  
VALID IN RED  
不是红色不受控  
Control No (控制号): 2024-8-6



永久性标识  
2:1  
TX3-290  
D142501101200A0  
XX W XX  
生产年份 生产年份的最后一位 W不变

MODELO: VOLVO	
RV022098834	
L=290	
E=15	
SIGNAL OUT	
Resistencia (Medida)	Procentaje
R (Ohm)	H (mm)
11	>261
23	261
36	232
49	203
63	174
78	145
98	116
118	87
138	58
158	29
181	<29

- 技术要求**
1. 标准电压24V, 工作电压: 17-30V (配合仪表使用);
  2. 工作温度: -40-85°C;
  3. 介质: 柴油;
  4. 出气阀在3-20KPa时开启, 进气阀在0.3-2KPa时负压, 进气;
  5. 空气管必须与空气过滤器连接, 避免灰尘堵塞阀门;
  6. 防水等级: IP65;
  7. 产品美观无瑕疵, 密封性良好, 无漏油;
  8. 组装完成后用AB密封胶口, 铝头上盖铝盖板, 铝盖用螺花螺钉固定。

				TX3-290-22098834		LS-L290P11-1701	
A	原版作成	Yuhw	2024.07.25			阶段标记 重量 比例	
版本	变更内容	作成	日期			1:1	
设计	2024/8/27			材料		共 张 第 页	
审核				数量			
批准							