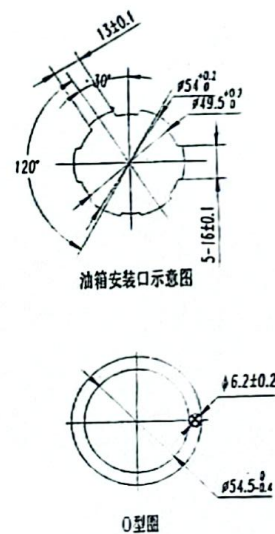
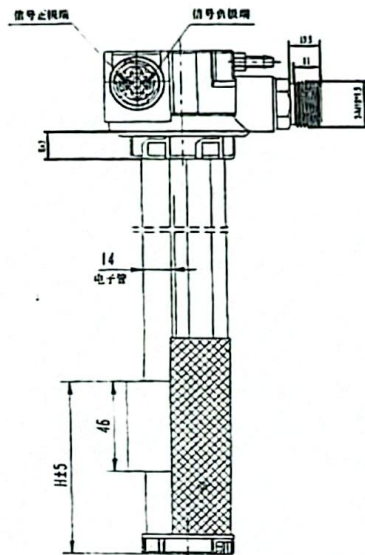
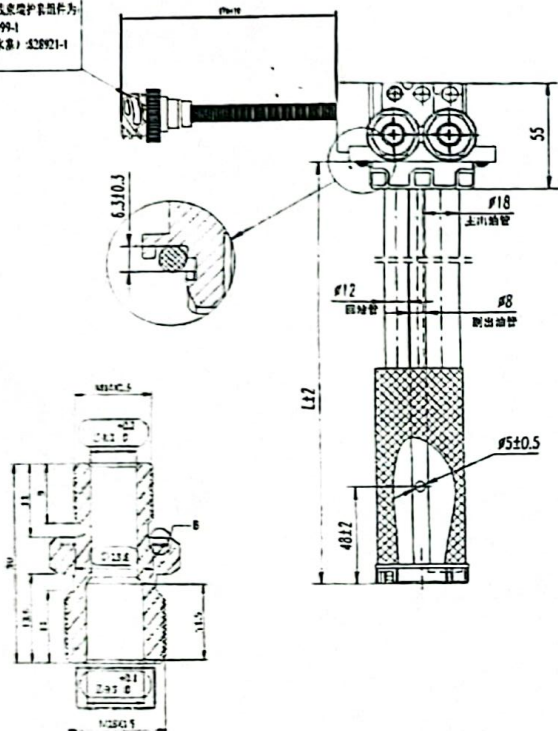
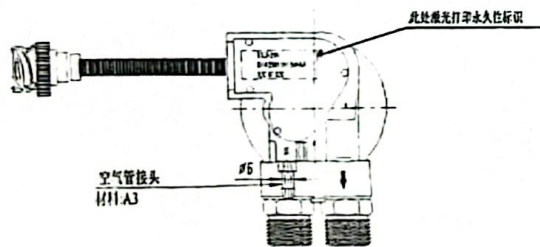
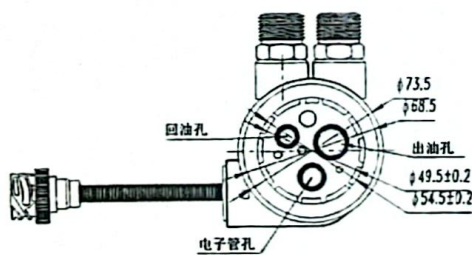


与传感器匹配的线束密封件为：
连接器：1-1313099-1
电缆密封套（防水套）：228921-1
端子：529975-1



L=290	
E=15	
STAGNAL OUT	
R(ohm)	H(mm)
173.6	>271
117.6	229
78.6	166
45.6	124
27.6	82
5.6	<76

Control Document
受控文件
VALID IN RED
不是红色不受控
Control No(控制号): 2024-7-30



永久性标识
2.1

TX3-290
D142501101200A0
XX W XX

生产年份 生产年份的最后一位
W 不变

- 技术要求
1. 标准电压24V, 工作电压: 17-30V (配合仪表使用);
 2. 工作温度: -40-85℃;
 3. 介质: 柴油;
 4. 出气阀在5-20KPa时开启, 放气; 进气阀在0.3-2KPa时关闭, 进气;
 5. 空气管必须与空气滤清器连接, 避免灰尘堵塞阀门;
 6. 防水等级: IP65;
 7. 产品美观无瑕疵, 密封性良好, 无渗漏;
 8. 组装完成后用AB胶封管口, 但头上盖铝盖纸, 铝盖纸必须用螺钉固定。

TX3-290		LS-L290P12-1501	
油位传感器		阶段标记 重量 比例	
版本	变更内容	作成	日期
A	原版作成	Wuhr	2024.07.25
设计	陈	2024.7.29	材料
审核	陈	2024.7.29	数量
批准	陈	2024.7.29	
共 张		第 页	