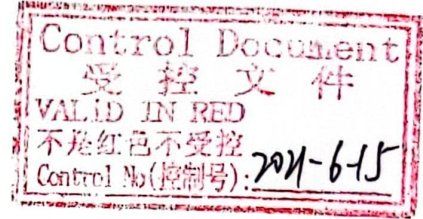
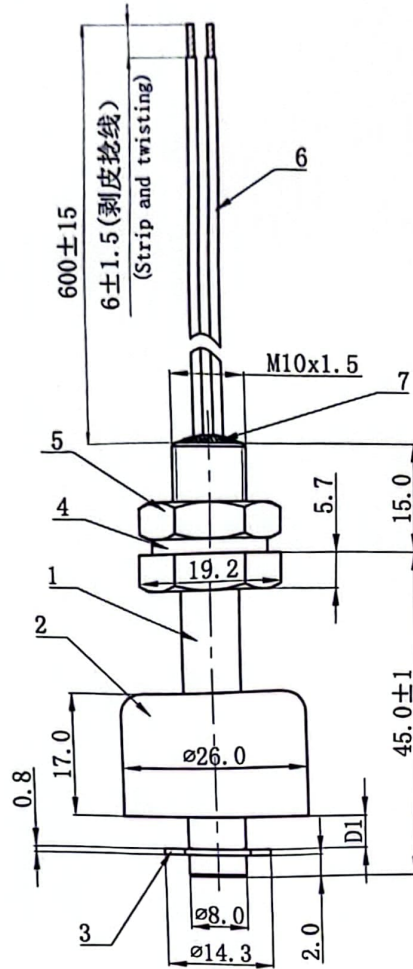
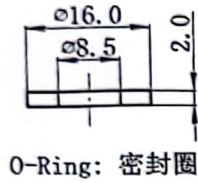
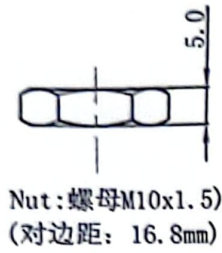


COMPLY WITH RoHS

Spec. No. S0053A

单位: mm
Unit: mm
一般公差: ±0.5
Tolerance: ±0.5



动作说明:

当浮球从顶部下降到D1位置时, 在 $2\text{mm} \leq D1 \leq 4\text{mm}$ 开关接通, 并持续 $D1=0\text{mm}$.

Description of Action:

When the float ball moves from the top down to D1, The float switch is ON from $2\text{mm} \leq D1 \leq 4\text{mm}$ until $D1=0$.

Material specification 材质规格		Electrical characteristics 电气特性		Operating characteristics 使用特性	
1. Float body: SUS304 本体:		1. Contact Form: A 触点方式		1. Max. Shock: 30G Max. 耐冲击性	
2. Float ball: PP 白色 浮球		2. Max. Contact Rating: 10W 最大接点容量		2. Max. Vibration: 10~55Hz Amplitude: 1.52mm 2H. 耐振动性	
3. E-Ring: SUS304 卡环		3. Max. Switching Voltage: DC200V/AC150V 最大开关电压		3. Operating Temperature: -20~+80°C 使用温度	
4. O-Ring: SIL 密封圈 硅橡胶红色		4. Min. Breakdown Voltage: DC250V 最小崩溃电压		4. Humidity: 95%RH 湿度	
5. Nut: SUS304 螺母		5. Max. Switching Current: 0.5A 最大开关电流		5. Application: Water 应用 水	
6. Wire: UL1061 AWG22 White 线材: UL1061 AWG22 白色		6. Max. Contact Resistance: 500mΩ 最大接触电阻			
7. Epoxy Resin: Black Epoxy 充填树脂 黑色环氧树脂		7. Min. Insulation Resistance: 10 ⁸ Ω 最小绝缘电阻			
Rev. Date		Issue by / Approved		DATE: 8/15/2021	DATE: 2021-6-8
A1	21.06.08 图纸更新	Issue	Issue	APPR'D: 陈利英	DATE: 2021-6-8
AO	18.06.15 Original release	Issue	Issue		
Revision History				PART NAME: Level Sensor	ANGLE OF VIEW:
				PART NO. LS-S4501-101	UNIT: mm
				DWG. NO.	SCALE: 1:1
					SHEET: 1 of 1
					DWG. SIZE: A4