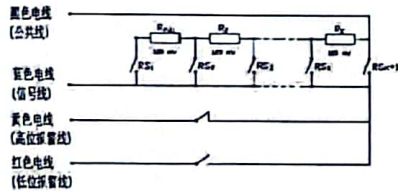


▲ Pivotal关键事项

1	S2X32NBR圆浮球
2	四芯线出线460mm
3	电阻信号0-190Ω带高低位报警

L=210
E=20
精度21mm
信号输出0-190Ω
高位上通报警(常开)
低位下通报警(常开)

TNS-210(0~190Ω, Z1)		
E=20, NBR浮球S2x32		
序号	液位 (mm)	信号(Ω)
>170 高位上通报警		
E1	>163	192
R2	142	159
R3	121	12E
R4	100	93
R5	79	60
R6	58	30
R7	<48	0
<48 低位下通报警		

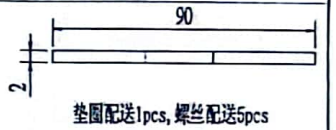
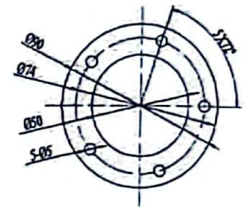
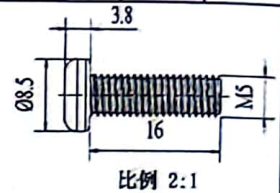
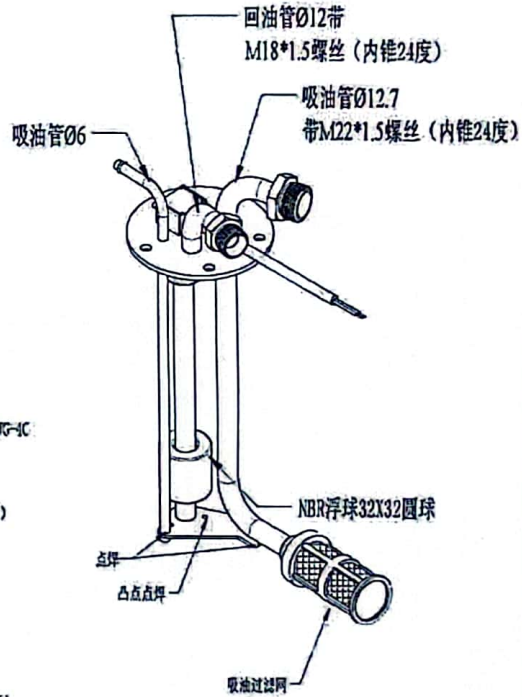
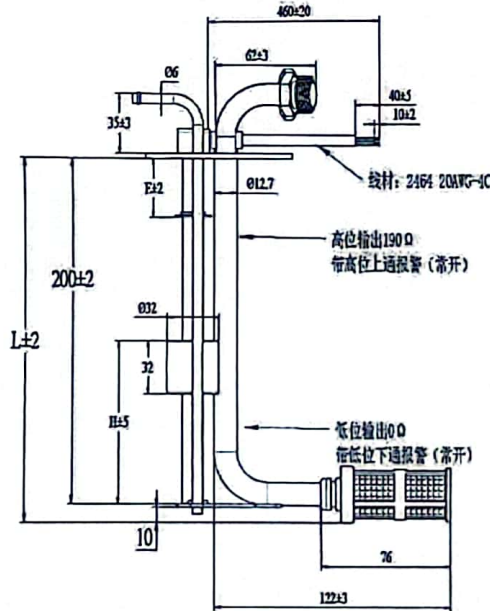
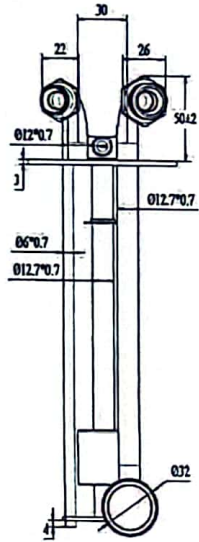
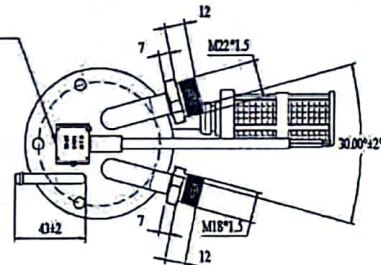


技术要求:

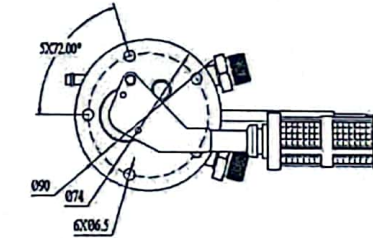
- 1 电气特性: 额定功率 p 125mW
工作电流: I_{max} 300mA
- 2 表格中的0值为浮球从顶部向下滑动时的数据
- 3 输出电阻误差: $\pm (R \times 1.5\% + 1\Omega)$
- 4 阻值允许误差范围: $\pm 5\text{mm}$
- 5 工作介质: 柴油, 汽油, 水
- 6 工作温度: $-40 \sim 85^\circ$
- 7 产品防护等级: IP65
- 8 此传感器仅适用于螺孔为盲孔的油箱
- 9 密封垫圈材质为NBR, 厚度为2mm
- 10 要求浮球上下滑动顺畅, 无卡顿现象

铝盖文字内容

TNS-210	型号及长度
0-190Ω	输出信号范围
XX V XX	生产日期



Control Document
受控文件
VALID IN RED
不是红色不受控
Control No(控制号): 2024-4-19



料号Part:	0111	产品名称: Part Name	产品型号: Part Model
材料Material:	SUS304	油位传感器	LS-T5L210R21HL-01
制图Draw:	2024.12.19	SODOWELL	
尺寸Size:	M	ShenZhen XinDaoWei Technology CO.,LTD	
版本号Ver:	A-03	规格书番号: Spec.No.:	S0233
日期Date:	2024.12.19	日期:	2024.3.25
审核人Check:	陈永	图框: ISO 2768 C	比例: AR:12.5
批准人Approve:	陈永	比例: 1:1	比例: 1:1

2024-4-19