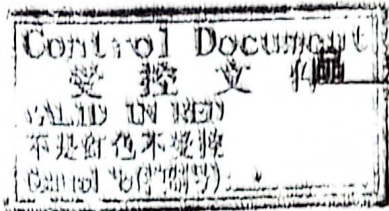


# 产 品 规 格 书

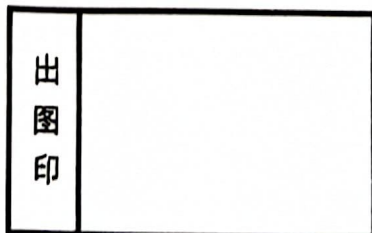


名: Hall IC型· 近接传感器

形 式: MS-600-01

## 目 次 CONTENT

项 目	页
改订履历	1
1. 适用范围	2
2. 定格	2
3. 磁特性	2
4. 性能	2
5. 外形尺寸图	3
6. 部品构成表	3
7. 接线图	4



技术部

承 认	审 查	作 成
 3/4-2017	-	 3/4-2017

规格书No		XDW - SPEC - 005		1/4	
品名	Hall IC型·近接传感器		型名	MS - 600 - 60 1	

作成·改订记录(履历内容)

担当部	担当者	版次				
工程部	陈	0				
记号	年 月 日	作成·改订履历	ISSUE/HISTORY CHANGE	承认	审查	作成
1	2017-4-3	作成	作成 ISSUE	[Signature]	--	[Signature]

产品名 Hall IC型·近接传感器

型名 MS - 600 - 601

## 1. 适用范围

本规格书为HALL IC型·近接MS- 600-01产品规格适用。

## 2. 定 格

- 2-1. 电源电压Vcc DC. 8V~30V
- 2-2. 输出反向击穿电压 DC.30V MIN
- 2-3. 输出低电平电流 DC.35mA MAX
- 2-4. 工作环境温度 -20°C ~ +80°C
- 2-5. 贮存温度 -40°C ~ +80°C

## 3. 磁特性 ( at 25°C )

参数	单位	最小	典型	最大
工作点Bop	Gs	120	-	180
释放点Brp	Gs	70	-	-
回差Bh	Gs	20	-	60

## 4. 性 能

## 4-1. 电气的性能 (at 25°C)

项 目	规格值
输出波形	矩形波
動作磁束密度	12mT
驱动磁铁表磁	2300Gs MIN
应签速度	0 ~ 100KHz
输出电压 ( 高 )	29.3V Max
输出电压 ( 低 )	0.1V Max

## 4-2. 动作性能

4頁[动作特性]记载。

产品名

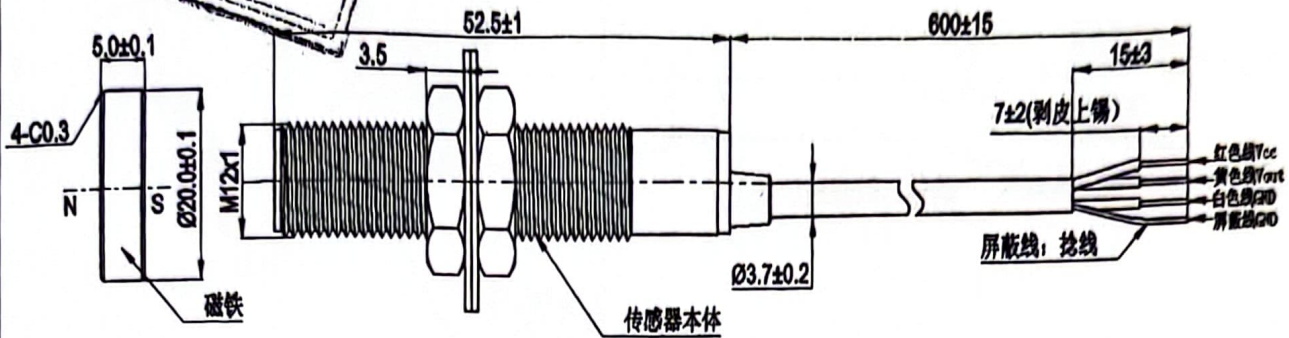
Hall IC型·近接传感器

型名

MS - 600 - 01

Control Document  
受控文件  
VALID 外形尺寸图  
不受控也不受控  
Control No(控制号):

比 例: 1 / 1

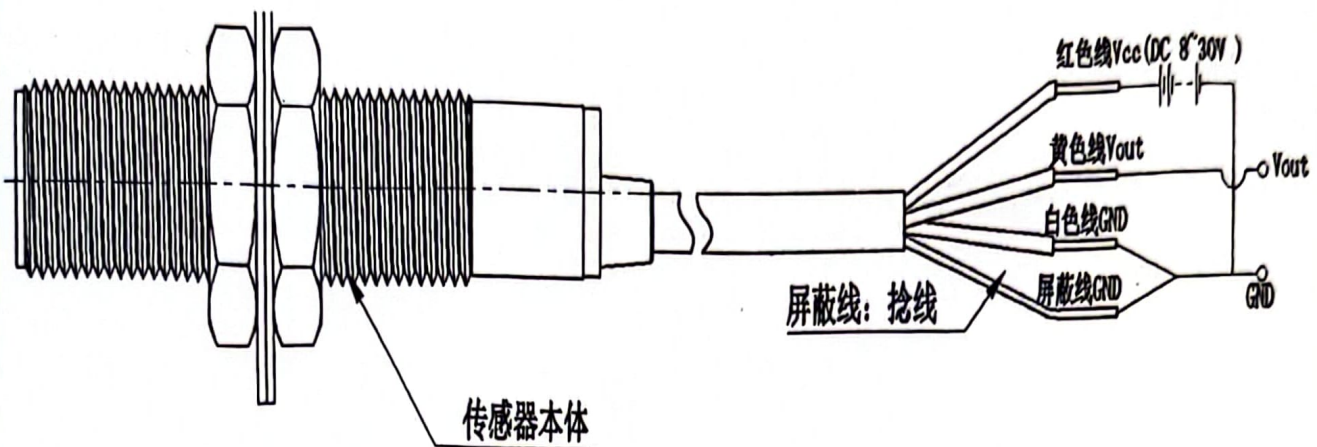
尺寸公差:  $\pm 0.3$ 

No.	电线色	回路
1	红	Vcc
2	黄	Vout
3	白	GND
4	屏蔽线	GND

## 6. 主要部品构成表

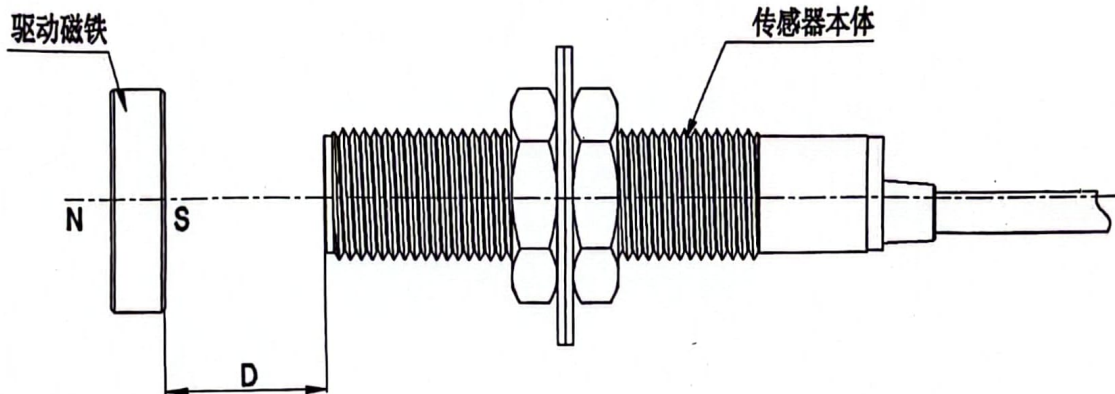
番号	部品名	规格	数量
1	螺纹管	铜镀镍	1PCS
2	PCB基板	FR-4 t=1.0	1PCS
3	HALL IC	单极(S)霍尔IC	1PCS
4	电阻	0603贴片电阻	3PCS
5	电容	0603贴片电容	3PCS
6	电线	UL2547屏蔽线 AWG24 VW - 1 80°C 300V 外被: 黑色, 芯线外被: 红/黄/白。带屏蔽线。	1PCS
7	LED	Φ3.0长脚高亮。透明。	1PCS
8	充填树脂	环氧树脂黑色。	- - -
9	磁铁	Φ20x5.0mm 钕铁硼镀锌。	1PCS
10	螺母	M12锌合金镀镍。	2PCS
11	垫片	Φ21.8x0.6mm A3镀锌。	2PCS

## 7. 接线图



[动作特性] (at 25°C±5°C)

安装孔中心线



驱动磁铁与霍尔传感器同轴。该霍尔开关传感器为单磁极(S)型霍尔传感器。S极靠近才能感知。  
 $D=20\text{mm MIN}$  磁铁 $B>B_{op}$ 时, LED灯亮Vout输出低电平。  
 $D=35\text{mm MAX}$  磁铁 $B<B_{rp}$ 时, LED灯灭Vout输出高电平。