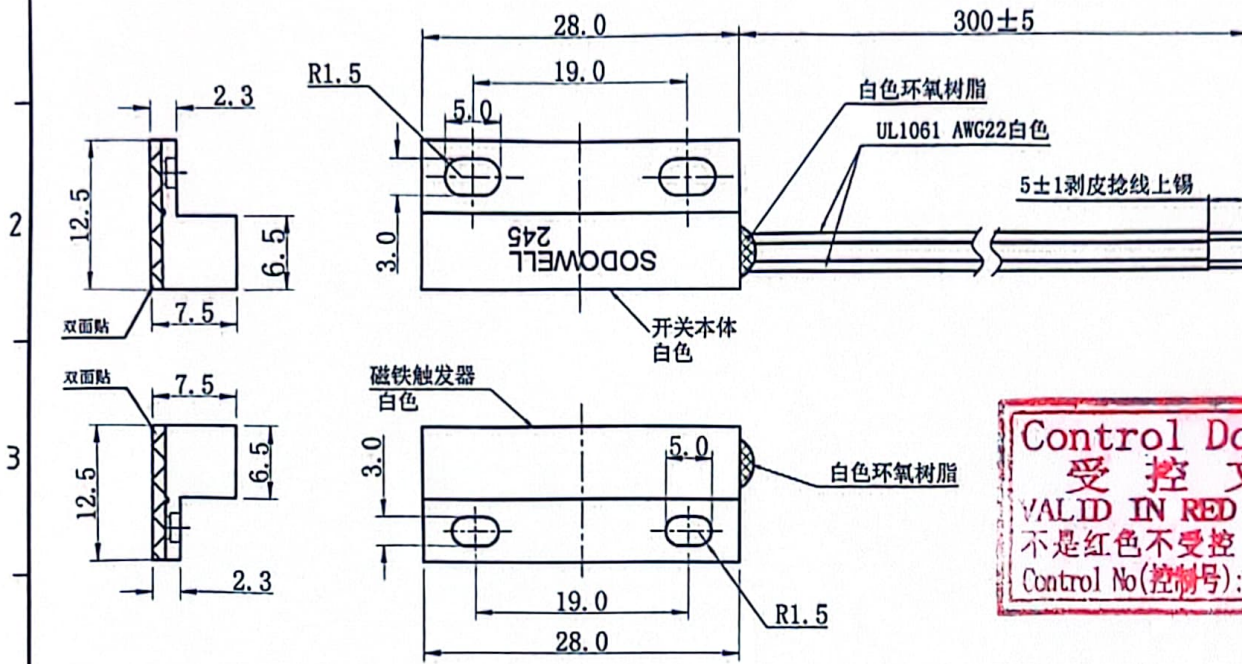


COMPLY WITH RoHS

单位: mm 一般公差 ±0.3

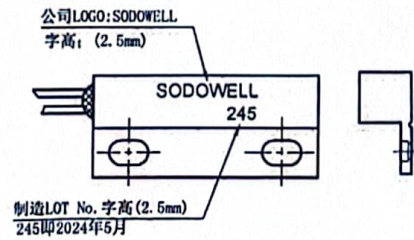
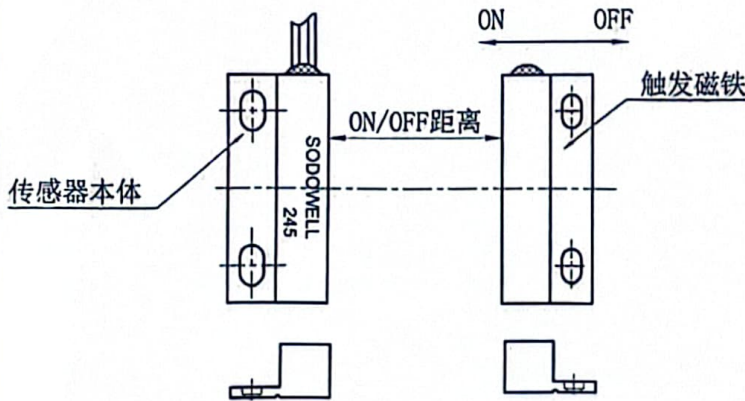
外形尺寸:



Control Document
受控文件
VALID IN RED
不是红色不受控
Control No(控制号): 2024-5-6

动作特性:

LOT No. 及 LOGO 激光刻印:



LOT No. 说明:
245
— 制造月: 1月---1表示
2月---2表示
...
10月---X表示
11月---Y表示
12月---Z表示
— 制造年: 2021年---21表示
2022月---22表示
...

ON/OFF距离规格:
ON距离: 20mm MIN
OFF距离: 50mm MAX
ONCR: 500mΩ MAX

开关参数		性能参数	
1 接点形式	A	1 耐冲击性:	30G MAX
2 最大接点容量	10 W	2 耐振动性:	振动频率10~50Hz 振幅1.52mm. X. Y. Z三方向各2H无异常。
3 最大开关电压	DC200 V	3 使用温度范围:	-20~+80 °C
4 最大开关电流	0.5A		
5 最大通电电流	1.0 A		
6 最大接触电阻	500m Ohm		
7 最小绝缘电阻	100M Ohm		

DATE: 5/5-2024	PART NAME: 接近传感器	ANGLE OF VIEW:
DATE: / /	PART NO. SD-8561W-004	UNIT: mm
DATE: 2024-5-5	Spec.No. S0249	SCALE: 1:1
		SHEET: 1OF1
		DWG. SIZE: A4